**ÜRÜN KODU / Product code / Produkt kode****3200413505****ÜRÜN ADI / Product name / Produkt name****HARDY 13012 VITRİN/KITAPLIK****ÜRÜN EBADI / Product Size / Produkt Dimensionen****1040 x 450 x 1800****Bu modül iki kişi tarafından kurulmalıdır.**

This unit should be assembled by two persons.

Dieser artikel sollte von zwei personen montiert werden.

**Bu modülün kurulumu için gerekli olan araçlar.**

The necessary tools (not included)

Die dazu benötigten Werkzeuge (ausschliesslich)



Sayın Müşterimiz,

Satınalmış olduğunuz bu ürün sizlere ulaşmadan önce tarafımızdan her türlü kontrol ve testlere tabii tutulmuştur. Bu durumda bile taşıma sırasında bazı parçaların zarar görmesi mümkündür. Böyle bir durum ile karşılaşırsanız ürünün tamamını geri göndermeyiniz. Sadece zarar gören parçayı isteyiniz. Gerekli parçayı isterken ise servis kartına bakarak tam olarak tanımlayınız. Eksik olan parça en hızlı şekilde tarafınıza gönderilecektir.

Montaja başlamadan önce kutulardan çıkan tüm parça ve aksesuarları listelere göre kontrol ediniz. Parça ve aksesuarların tam ve sağlam olduğunu tespit ettikten sonra montaja başlayınız.

Montaja başlamadan önce her parçayı nemli bir bez ile temizleyiniz.

Eğer birden fazla ürün aldıysanız herhangi bir karışıklığa sebep vermeme için tek bir ürün montajını yaptıktan sonra diğer ürüne geçiniz.

Ürünleri hiçbir zaman sürterek taşımayınız. Ürünü kaldırarak ve sökerek en az iki kişi ile taşıyınız. Uzun mesafeli taşımalarda ürünü mutlaka paket ile taşıyınız.

Almış olduğunuz mobilyalarınızın yüzeylerinin temizlenmesi çok kolaydır. Nemli ve sabunlu bir bez ile veya diğer ev temizleyicileriyle silmek yeterlidir.

Mobilyalar aşırı sıcak, soğuk ve nemden etkilendiklerinden, mobilyanızı bu faktörlerle direkt olarak temas ettirmeyiniz.

Mobilyanızı amacı dışında kullanmayınız.

Dear Customer,

The product you bought was subjected to all sorts of tests and control before sending out to you. Even in this situation, sometimes happen that some component is damaged during the transportation. In such case please do not send the whole article back to us. Just request/order the damaged part. While requesting the required part, describe it exactly by looking to service card. Missing part will be sent to you as soon as possible.

Before start assembling, please check the whole components and accessories according to the lists. After being sure that every part and accessory are okay and right, start assembling.

Before start assembling, please clean all the components with a damp cloth.

If you bought more than one product, to prevent confusion be sure that you completed the first product. Then start the other product's assembling.

Never draw the products. While carrying, disassociate and lift the product and carry with minimum 2 people. For long distances carry the product with the package.

It is very easy to clean the surfaces of your product. It is enough to wipe with a damp and soapy cloth or other household cleaners. Do not directly contact your furniture with excessive heat, cold and humidity because the product can be affected.

Do not use your furniture for out of purposes.

Lieber Kunde,

das von Ihnen gekaufte Produkt durchläuft verschiedene Tests und Prüfungen bevor es zu Ihnen kommt. Trotzdem kann es vorkommen, dass während des Transports ein Teil beschädigt wird.

In solchem Fall bestellen Sie anhand der Servicekarte das beschädigte bzw. das fehlende Teil. Wir werden Ihre Anforderung sofort bearbeiten und Ihnen das Ersatzteil umgehend zusenden.

Kontrollieren Sie vor der Montage anhand der Zubehörliste alle Teile und Accessoires auf Vollständigkeit. Erst nach dieser Überprüfung können Sie mit der Montage beginnen.

Falls Sie mehr als ein Produkt gekauft haben, montieren Sie erst das eine und danach das andere Produkt, damit Sie mit den Teilen nicht durcheinander kommen.

Der Transport von fertig montierten Möbeln sollte immer von zwei Personen erfolgen.

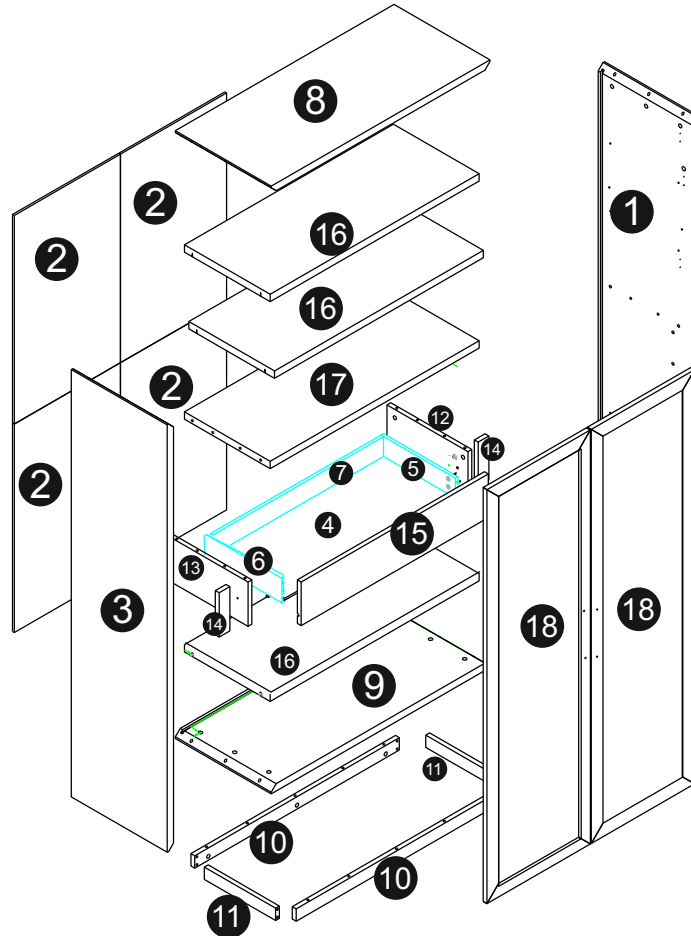
REINIGUNG

Reinigen Sie die Teile mit einem leicht feuchten Tuch, danach trockenreiben. Keine scheuernden oder ätzenden Reinigungsmittel verwenden.

Hohe Hitze und Feuchtigkeit schaden Ihren Möbeln, bitte von diesen Quellen fernhalten.

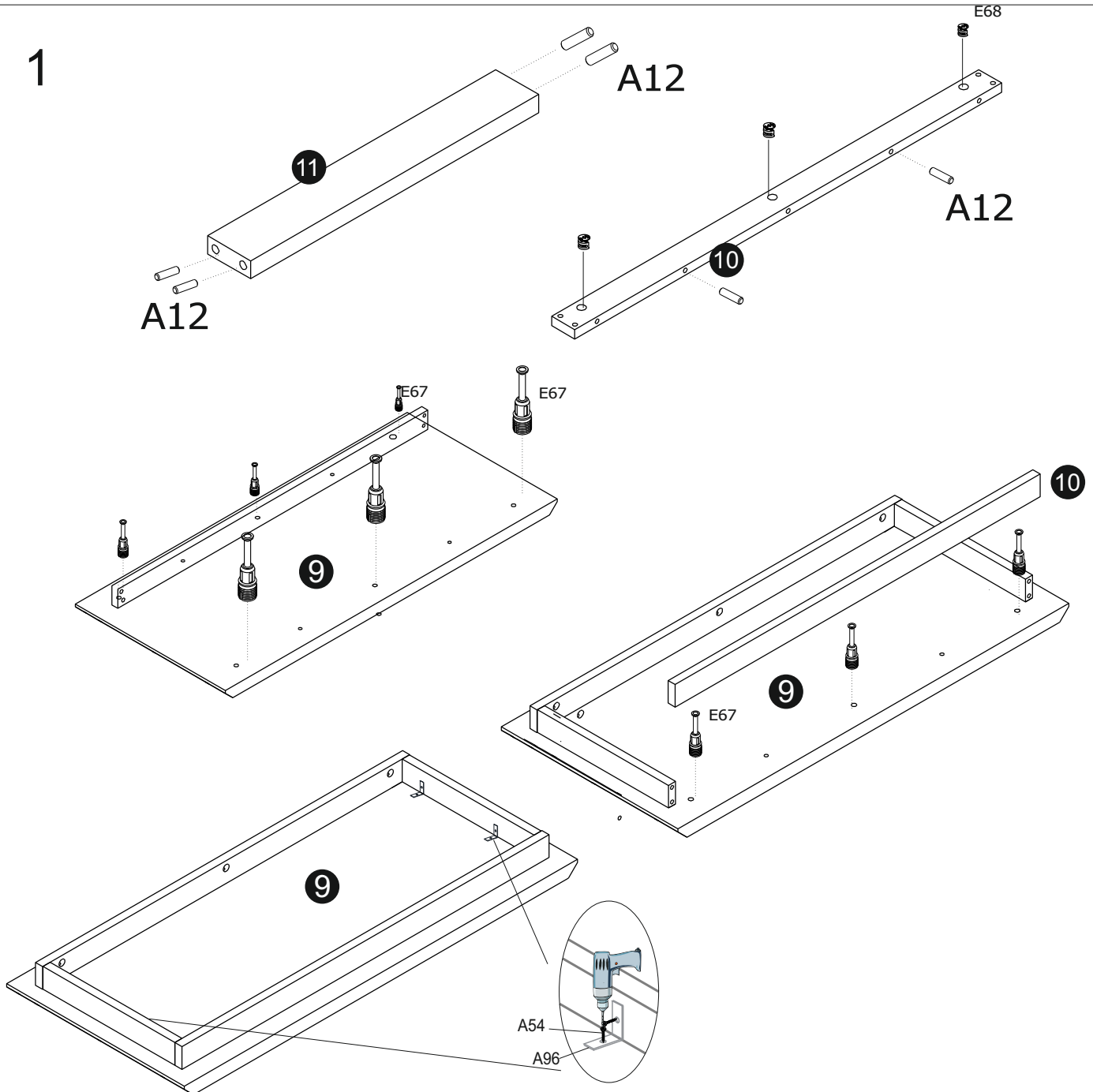
Möbel bitte nicht zweckentfremden.

NO:	Bileşen	Bileşen Malzeme Kısa Metri	Bileşen miktarı	Bileşen ölçü birimi	Net Boy (mm)	Net En (mm)	Net Kalınlık (mm)
	2200298053	KUTU-1 HARDY 13012 CAMLI VITRİN					
1	2200298176	YAN PLAKA SAG(SOFT)	1	ADT	1736	450	30
2	220029879	BANTLI ARKA DUVAR	2	ADT	846	498	8
	2200299860	KUTU-2 HARDY 13012 CAMLI VITRİN					
3	2200298178	YAN PLAKA SOL(SOFT)	1	ADT	1736	450	30
4	2200298205	CEKMECE ALTI(KESILMIS)	1	ADT	814	350	8
5	2200172038	CEKMECE KASA SAG 350X100MM KOTON VIZON	1	ADT	350	100	12
6	2200172052	CEKMECE KASA SOL 350X100MM KOTON VIZON	1	ADT	350	100	12
7	2200298206	CEKMECE KASA ARKA 802x100mm KOTON VIZON	1	ADT	802	100	12
	2200299861	KUTU-3 HARDY 13012 CAMLI VITRİN					
8	2200298172	UST PLAKA(SOFT)	1	ADT	1026	450	30
9	2200298174	ALT PLAKA(SOFT)	1	ADT	1026	450	30
10	2200298184	UZUN BAZA	2	ADT	960	50	18
11	2200298186	KISA BAZA	2	ADT	334	50	18
12	2200298188	CEKMECE MODULU YAN KAYIT SAG	1	ADT	380	180	18
13	2200298190	CEKMECE MODULU YAN KAYIT SOL	1	ADT	380	180	18
14	2200298192	CEKMECE MODULU EK KAYIT	2	ADT	180	50	18
15	2200298194	CEKMECE ONU	1	ADT	878	177	18
	2200299862	KUTU-4 HARDY 13012 CAMLI VITRİN					
16	2200298180	RAF	3	ADT	980	402	30
17	2200298182	ORTA PLAKA	1	ADT	980	422	30
	2200299863	KUTU-5 HARDY 13012 CAMLI VITRİN					
18	2200299880	MONTAJLI CAMLI KAPAK	2	ADT	1682	55	18
	2200299864	KUTU-6 HARDY 13012 CAMLI VITRİN					

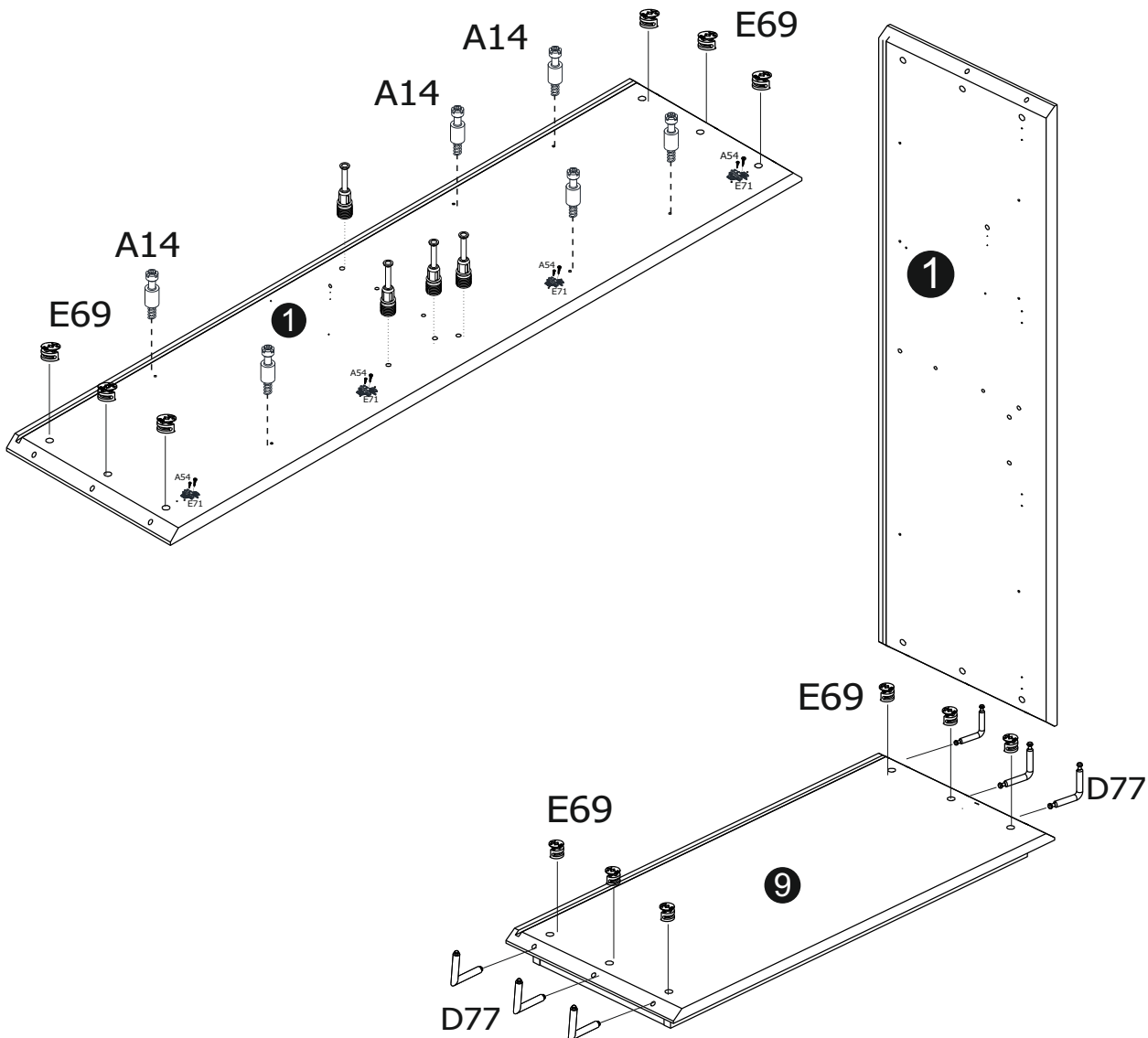
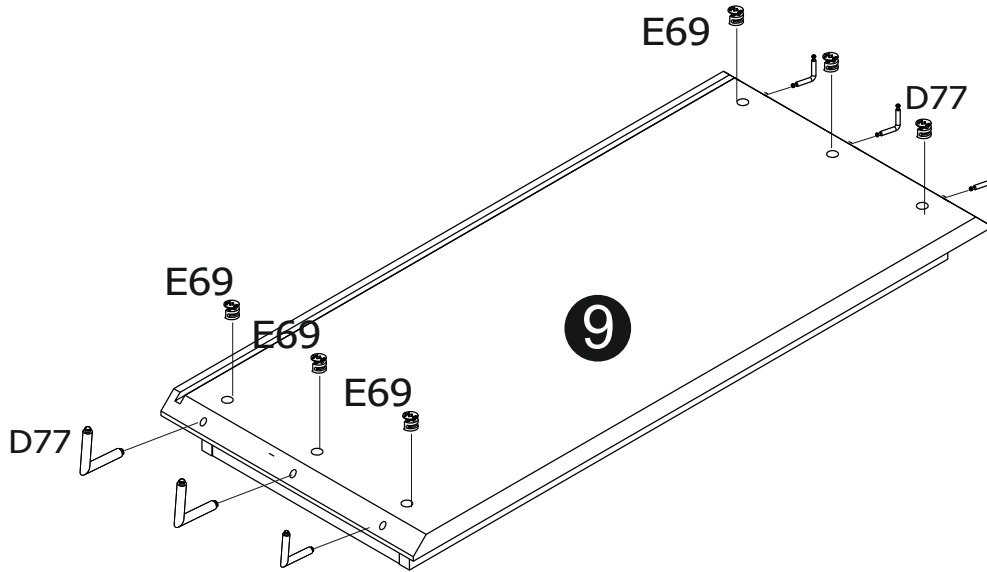


AKSESUAR LİSTESİ / Accessory List / Zubehör Liste

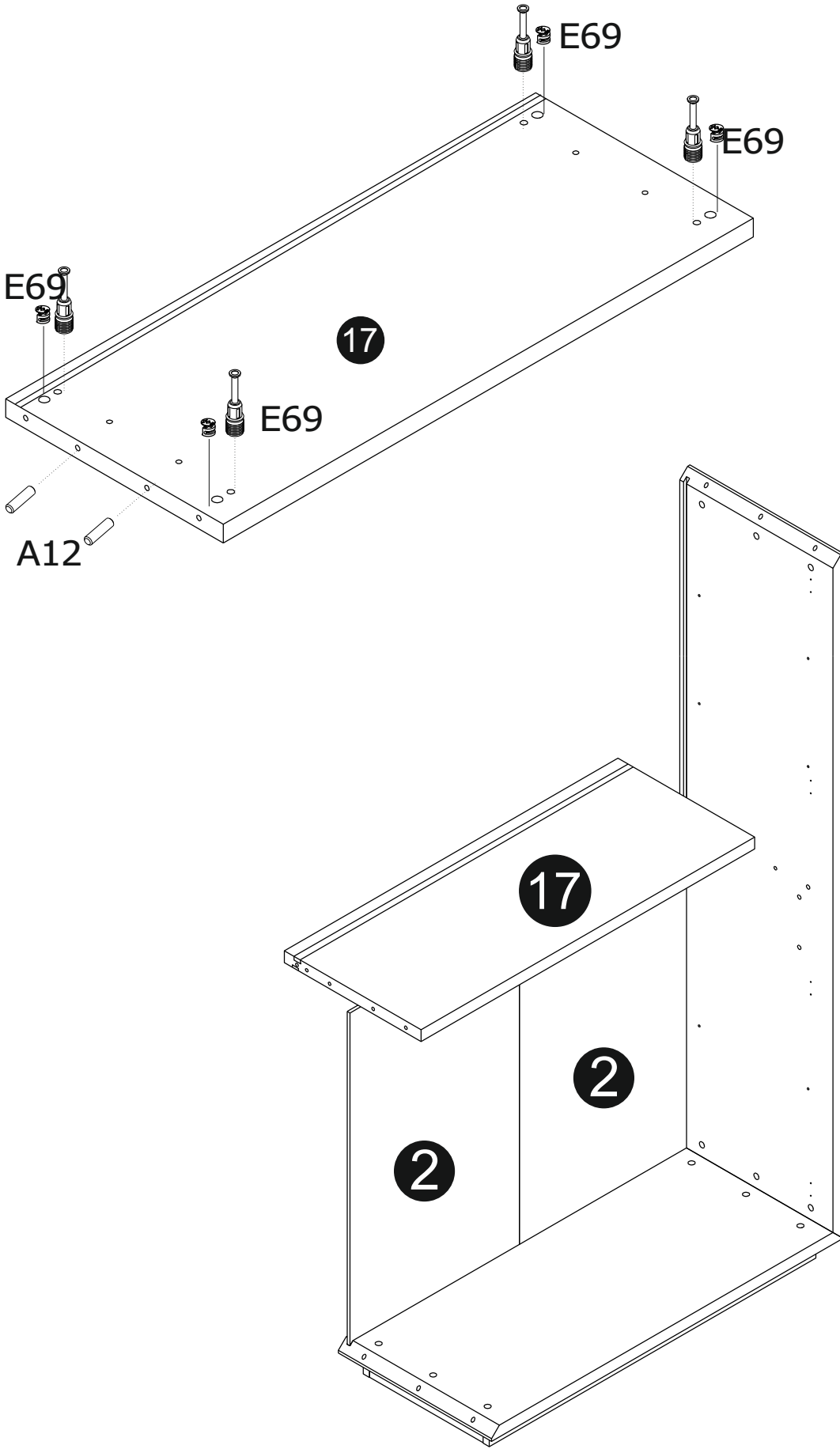
E68	MINIFİKS GÖVDE NİKL Ø15x13,2_1 1120007871	14x	E74	MINIFİKS GÖVDE Ø12x10 1120020911	4x	D77	Mafsallı Minifix Mil 90der.sab 1100015037	12x	E67	MINIFİKS MIL JETFIX Ø10x10_108 1120007870	22x	A12	KAVELA Ø8x30 MM PLASTİK 1100006324	20x	A49	EKS.KAPAK KAHVE 1100006457	28x
A13	KILITLI RAFIX KAHVE 1120029567	12x	A14	RAFIX SUNTA DISLI MESAN 182 1120008525	12x	A61	VIDA YHB 4.0x45 SUNTA 1100006394	6x	F04	SlidKsmAçlm360mmPim RayYvstcl 1100036921	1x	A16	VIDA YHB 6.3x14BEYA2 1100006418	4x	A90	BAROK KULP 1120042079	2x
F06	Seffaf arklık Plastik(Vidasız) 1100016902	16x	A55	VIDA YHB 3.5x20 SUNTA 1100006387	16x	A30	MENTESE MASTER FRENLİ SDB 1120007867	4x	A31	MENTESE MASTER FRENSİZ SDB 1120007859	4x	A96	L DEMİR ALEMİNYUM 25/25 D 7/17 1100006503	4x	B42	VIDA YRBM-4x23 1100006466	4x
E71	MNTS ALLK HAÇ TIP H5_10263851 1120007874	8x	E72	MENTESE LOGOSU KELEBEK_MASTER 1120007875	8x	E73	MENTESE GÖVDE KAPAĞI 48 AKS_10 1120007876	8x	A54	VIDA YHB 3.5x16 SUNTA 1100006386	50x	E69	MINIFİKS GÖVDE NİKL Ø15x17 1120008106	28x	A79	ETİKET KELEBEK PLAKET YAPISKAN 1100036449	1x
V36	MT-484 L MODÜL SABİTLEME DEMİR 1120021056	2x	V5	UX 8x50R Universal Dübel 051.7 1100017974	2x	E8	5x60 Sunta Vidası DIN7505 1100006402	2x	R2	5/32 Whitworth Ince Pul (1mm) 1100006524	2x						


1


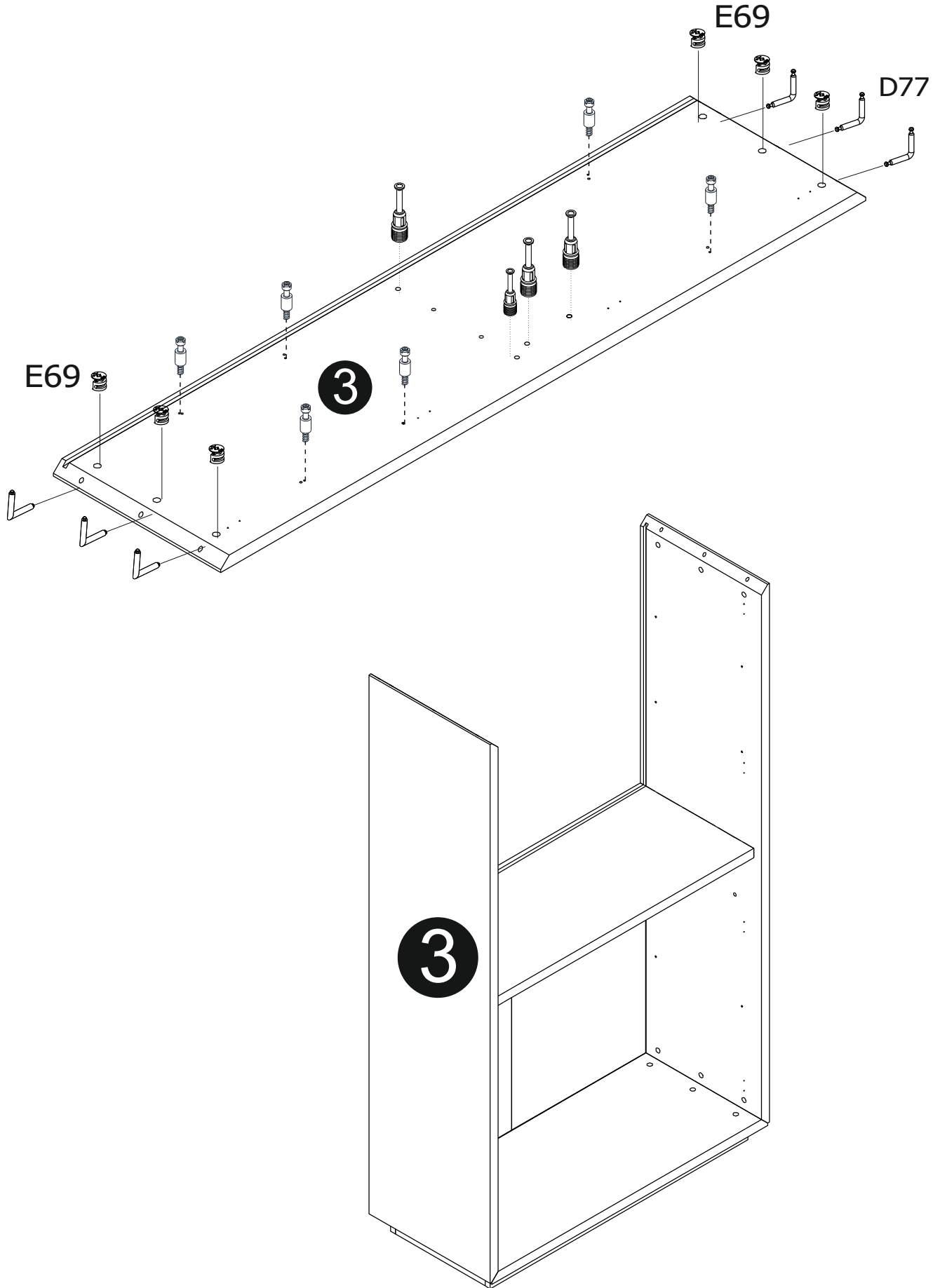
2



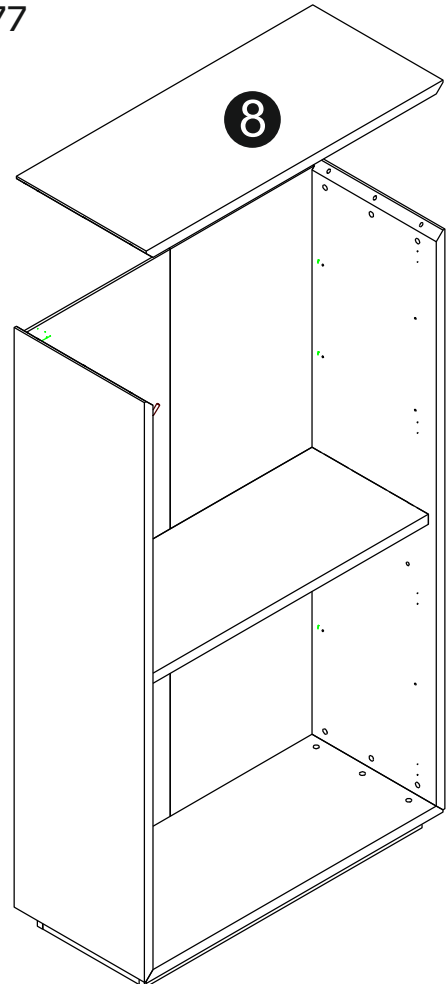
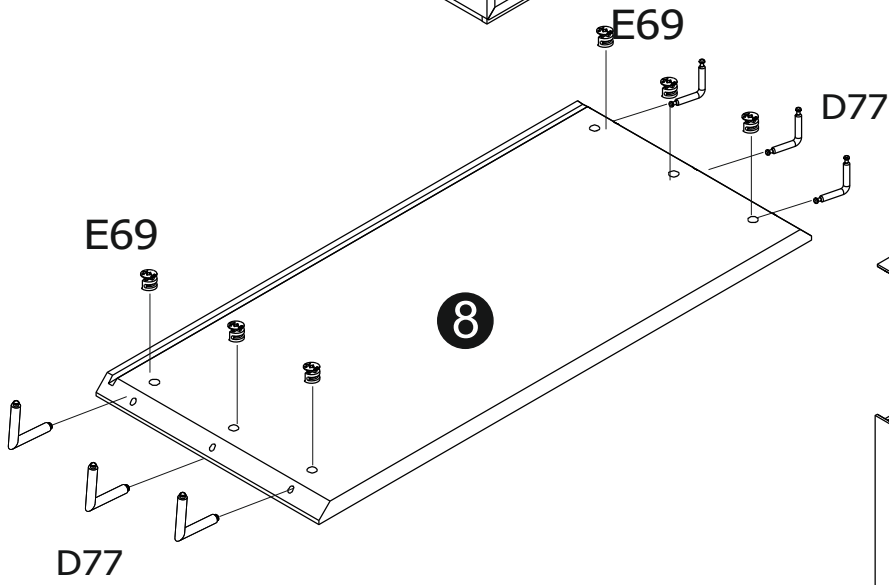
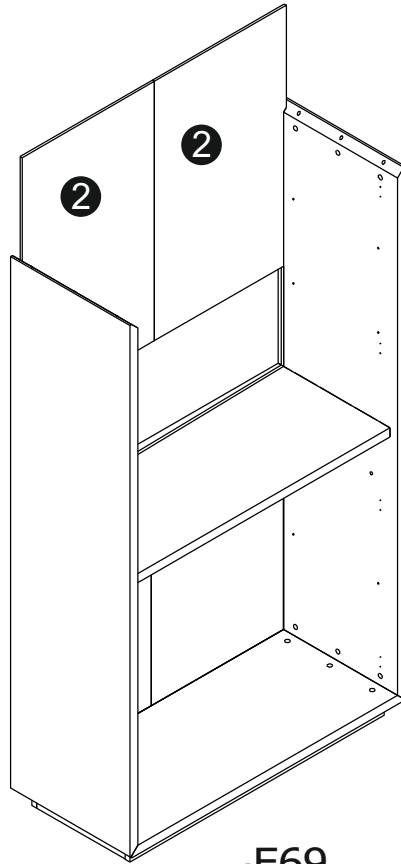
3

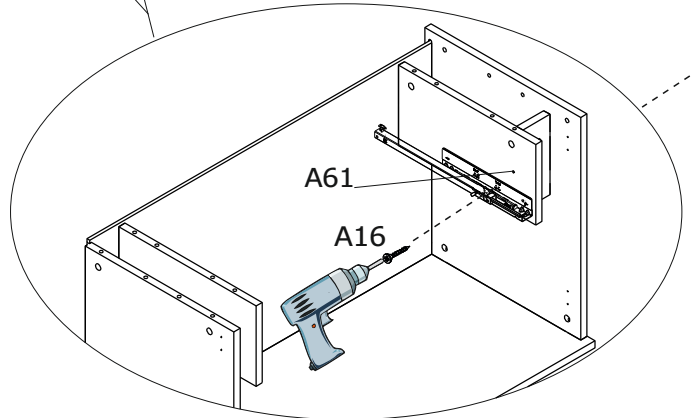
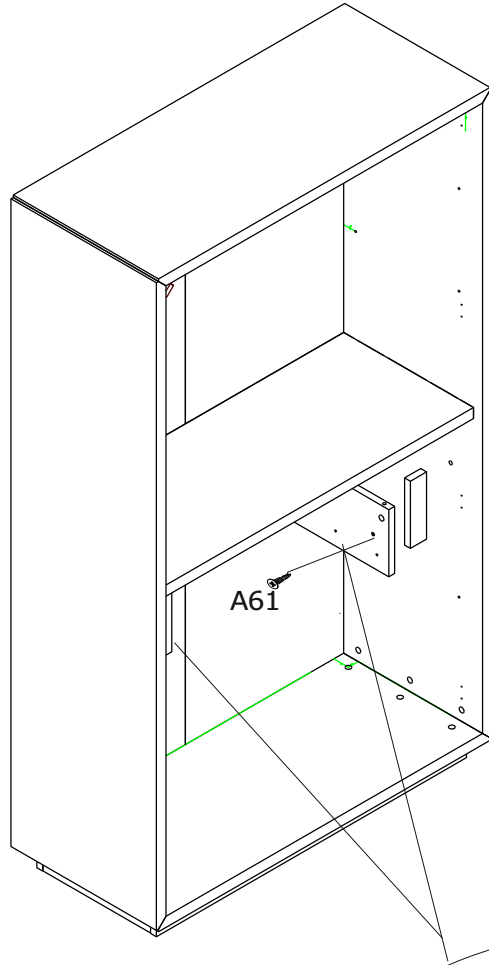
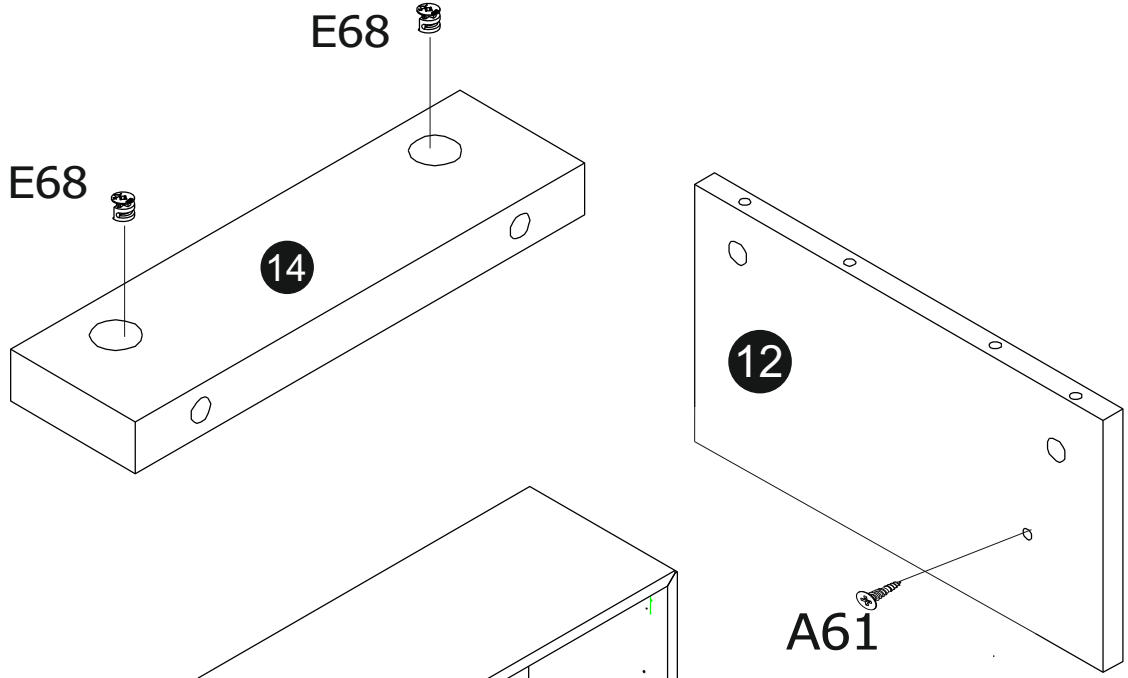


4

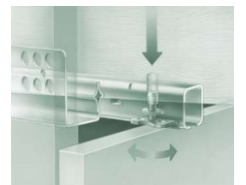
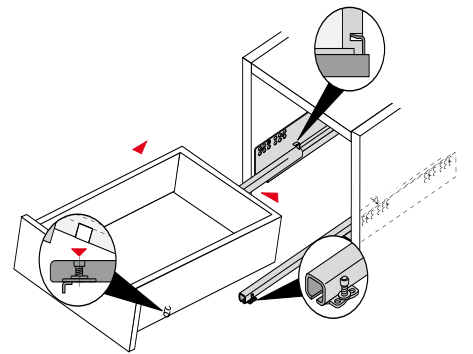
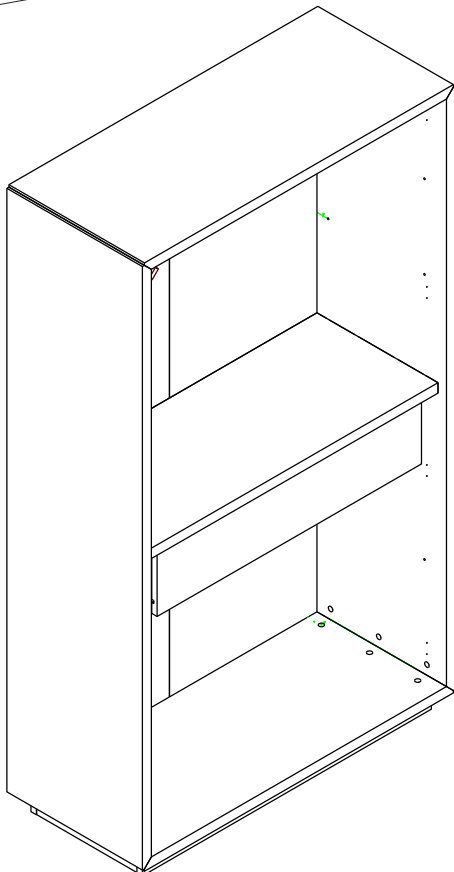
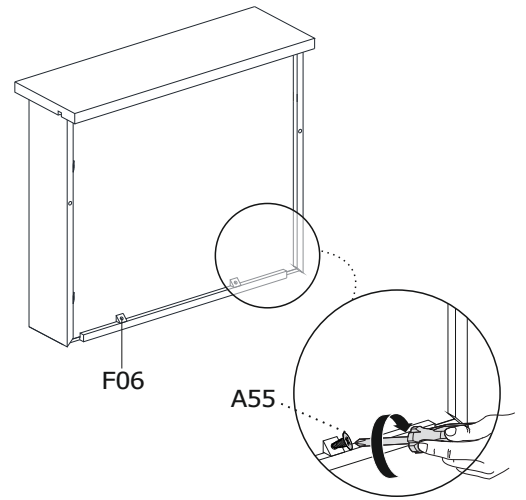
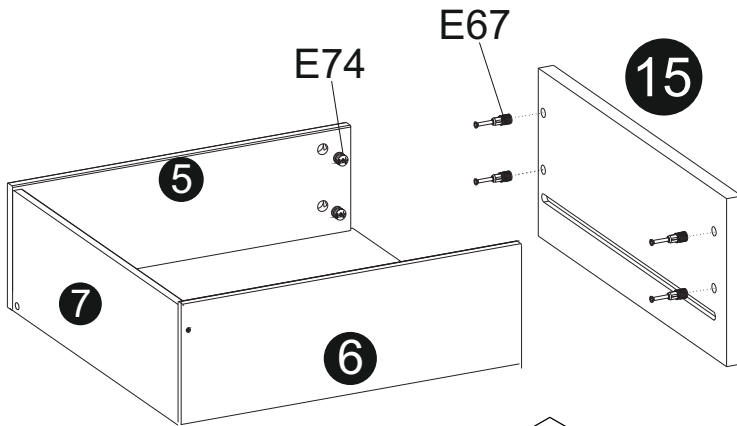
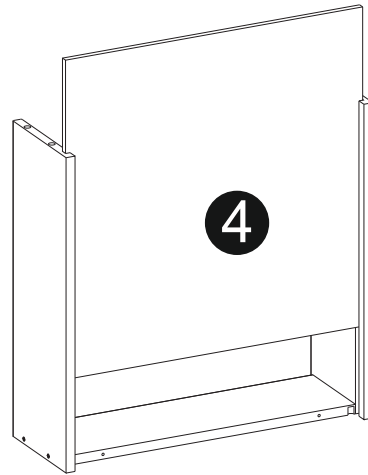
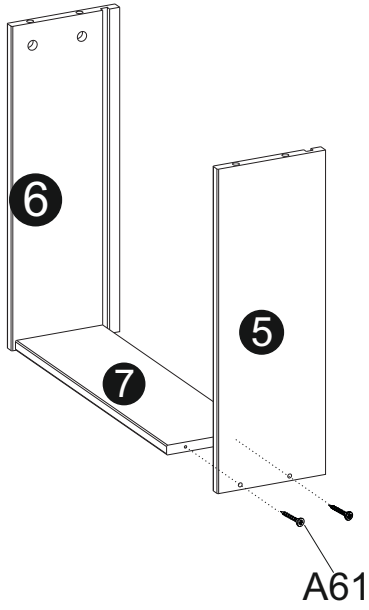


5

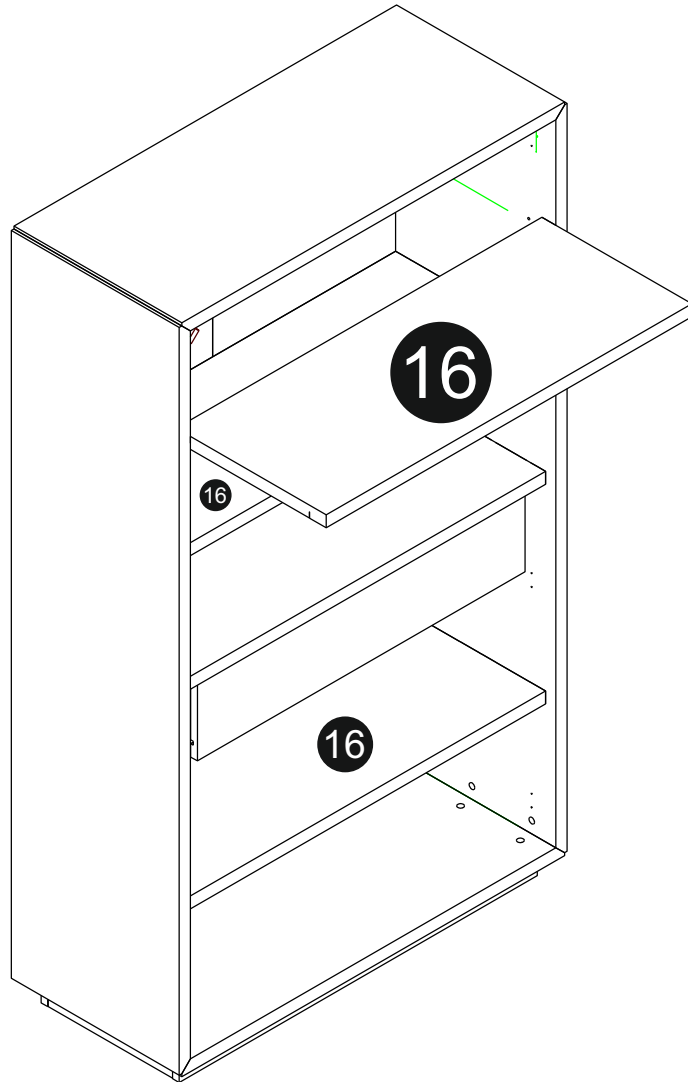
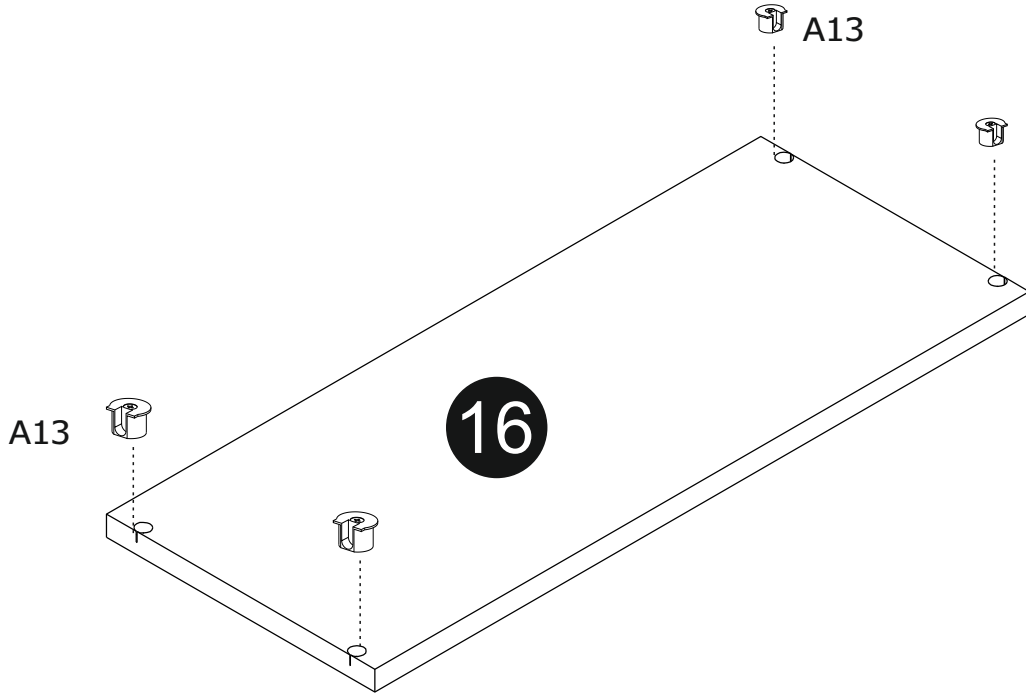


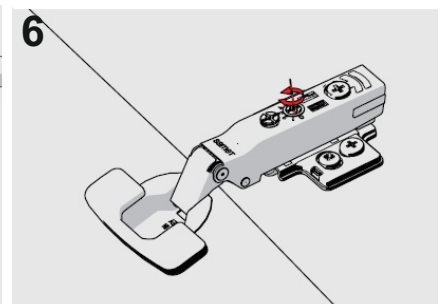
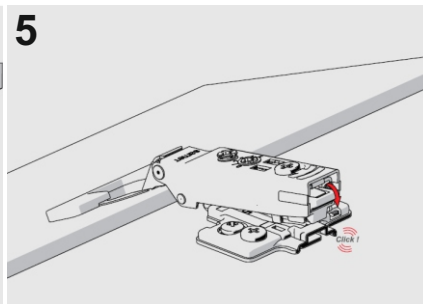
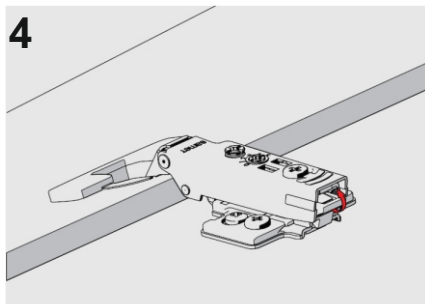
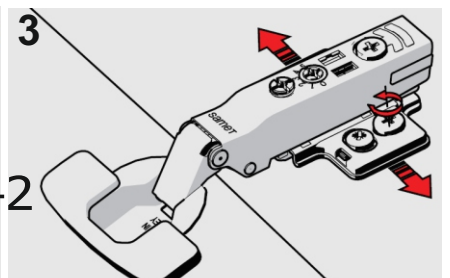
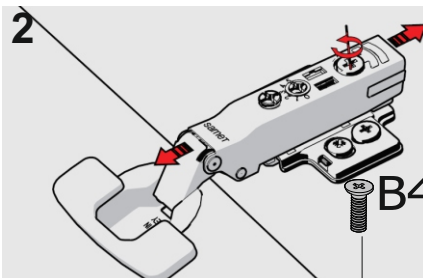
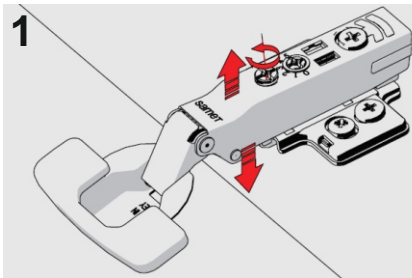
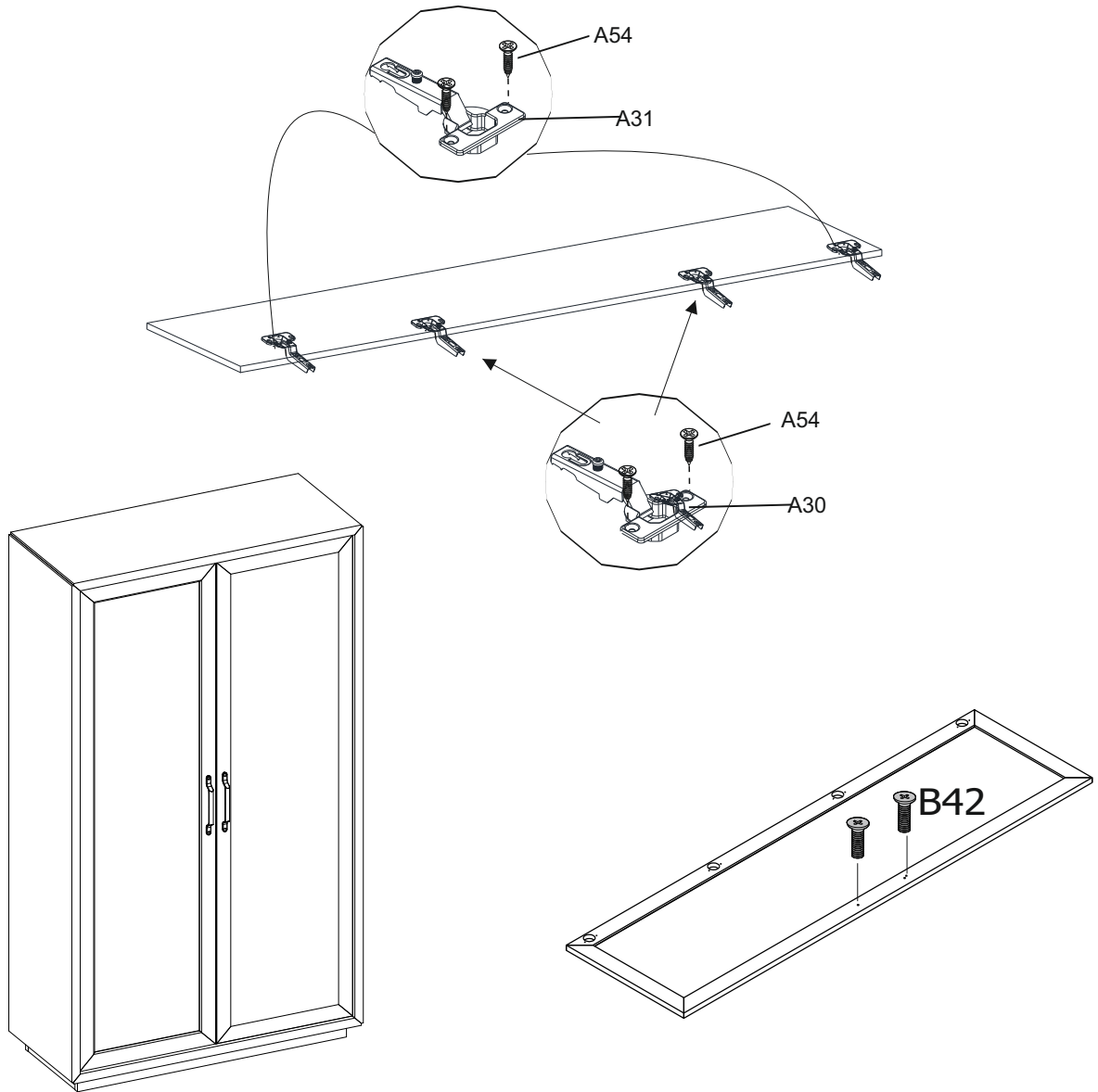
6

7

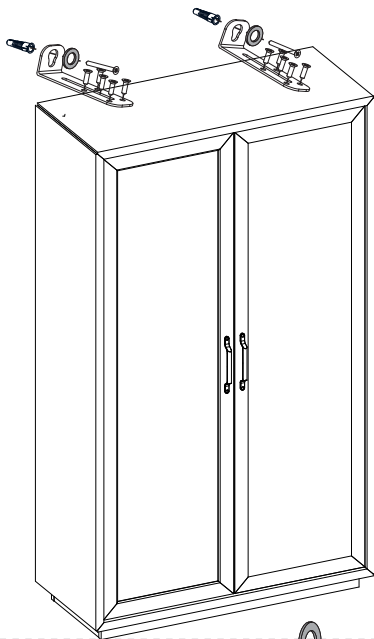
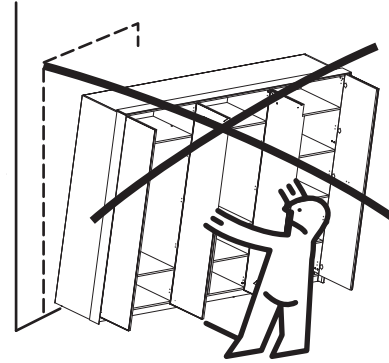
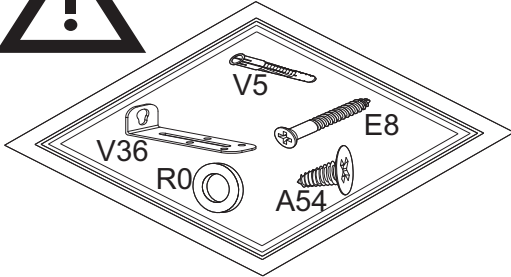


8

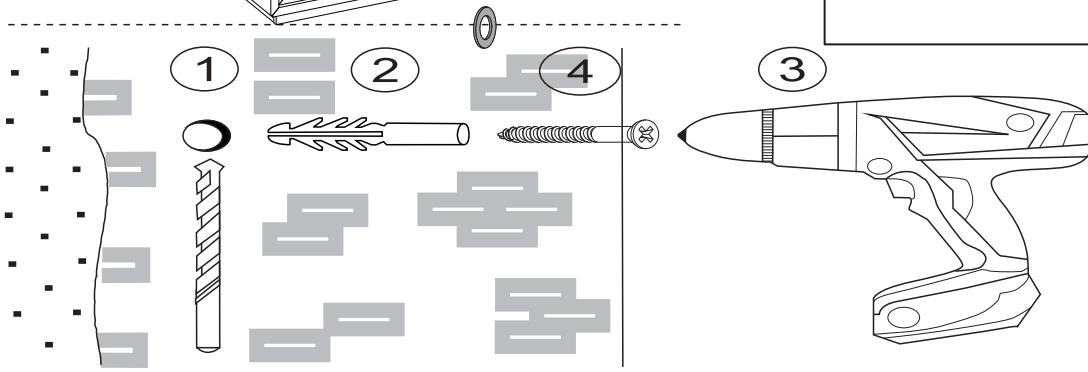
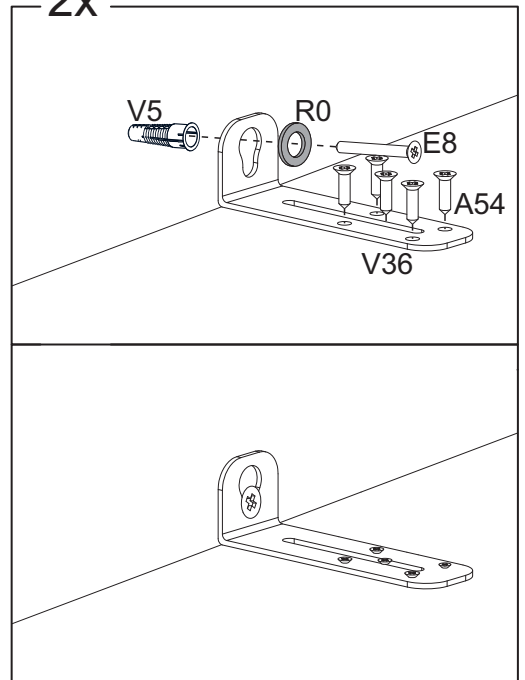


9

10



2x

**DIKKAT!**

Dübel montajı öncesinde duvar tipini kontrol ediniz. Dübel çapıyla eşit çapta matkap ile duvar delinir. (08mm) Üniversal plastik dübel gene amaçlı kullanımı sağlar. 2 aşamalı montaj gerektirir. Montaj yapılacak duvar tipine göre dübel değişiklik gösterebilir.

CAUTION!

Check the Wall type before installation of dowel. Wall is drilled with equal diameter of dowel.(08mm) Universal Plastic Dowel provides the general purpose usage. Requires two stages assembly. Dowel can be different type according to the wall type. (e.g. Plaster Sheet Partition Wall, Gas Concrete, Hollow Brick Wall) If required, use appropriate dowels and screws.

ACHTUNG!

Wandbefestigung aus Sicherheitsgründen unbedingt anbringen! Beigefügtes Wandbefestigungsmaterial ist nur für Massivwände geeignet! Zur Befestigung an anderen Wänden müssen entsprechende Spezialdübel verwendet werden.

